



# Hanhi

Ханхи

# ДЕРЕВЯННЫЙ СУШИЛЬНЫЙ ШКАФ НАННИ



## РУКОВОДСТВО ПОЛЬЗОВАТЕЛЯ

ООО ТПК «Ханхи»

## Оглавление

Комплектация.....	3
Характеристики .....	4
Сборка шкафа .....	4
Порядок сборки сушильного шкафа и ввод в эксплуатацию.....	4
Сушильный шкаф как ёмкость для копчения.....	7
Меры предосторожности.....	8
Уход и хранение .....	8

## Уважаемый покупатель!

Вы приобрели сушильный шкаф «Нанһи». Данное изделие предназначено для сушки (вяления) мяса, рыбы, грибов, овощей, фруктов, пастилы, трав, чая и др. При наличии дымогенератора данный шкаф может использоваться как емкость для холодного копчения продуктов.

### Комплектация

1. Дно шкафа – 1 шт.
2. Правая стенка – 1 шт.
3. Левая стенка (с регулируемой заслонкой) – 1 шт.
4. Задняя стенка – 1 шт.
5. Передняя стенка (с оргстеклом) – 1 шт.
6. Поддон - 1 шт.
7. Верхняя заглушка с двумя вентиляторами – 1 шт.
8. Пруток нержавеющей – 27 шт.
9. Верхняя заглушка – 1 шт.
10. Заслонка – 1 шт.
11. Блок питания 12 В – 1 шт (на рис.1 не указан)

\* Продавец имеет право изменить комплектующие без изменения функциональности товара

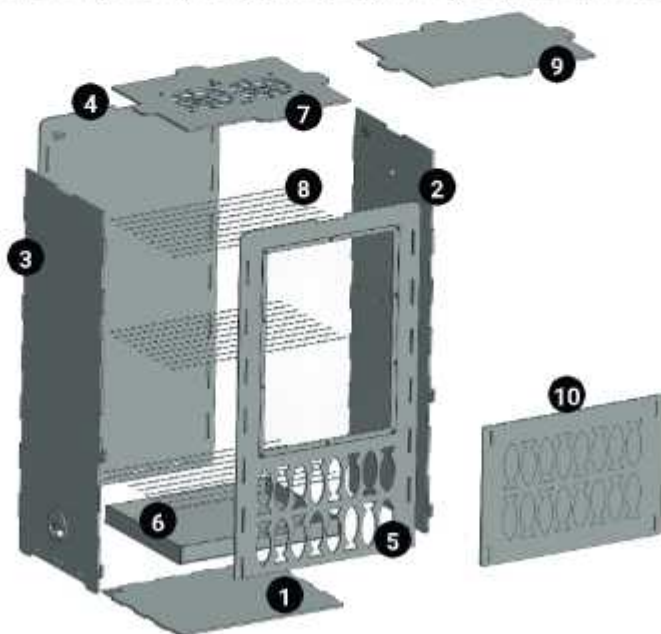


Рисунок 1

## Характеристики

Габаритные размеры (ВхШхГ)	850x460x370 мм
Материал корпуса	ФК, ГОСТ 3916.1-96
Толщина стенок корпуса	6 мм
Материал прутков	нержавеющая сталь AISI 304
Толщина прутков	3 мм
Материал поддона	ABS пластик
Толщина стенок поддона	2 мм

## Сборка шкафа

Каждый составной элемент шкафа пронумерован с внутренней стороны.



**Внимание!** Сборка коптильного шкафа выполняется цифрами **внутри!**

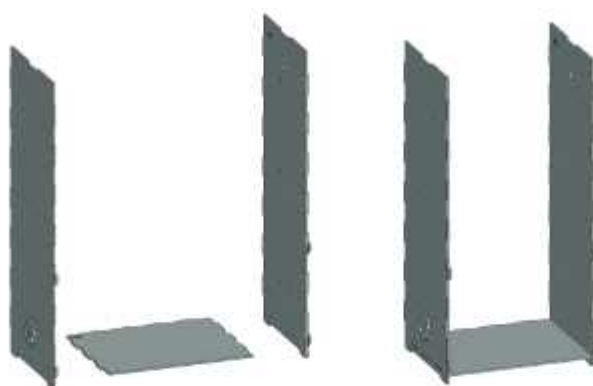
Нумерация соответствует следующим элементам:

- **1с** — дно шкафа;
- **2с** — задняя стенка;
- **3с** — левая стенка (с регулируемой заслонкой);
- **4с** — правая стенка.

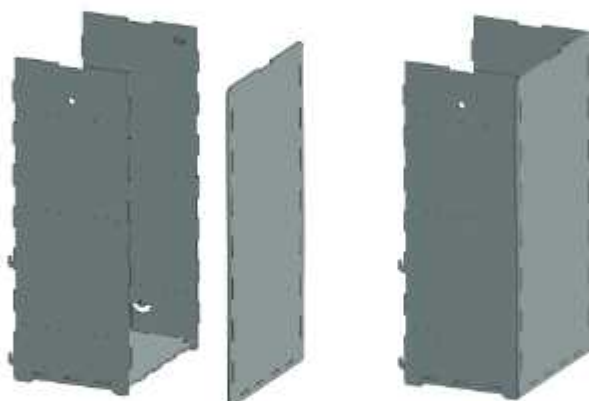
Шкаф собирается посредством соединений «шип-паз» без использования каких-либо дополнительных крепежных элементов (гвоздей, шурупов, клея и т.п.). На этапе сборки возможно использование резинового молотка (киянки). При этом запрещается нанесение чрезмерных ударов.

## Порядок сборки сушильного шкафа и ввод в эксплуатацию

1. Дно шкафа устанавливается в пазы правой и левой стенки.



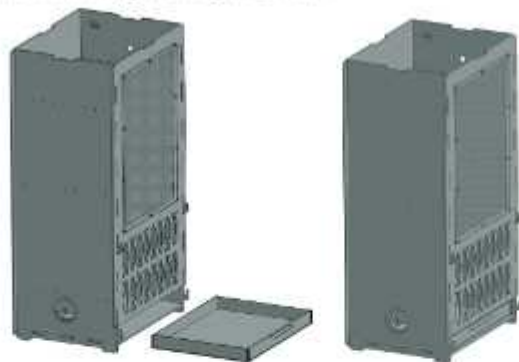
2. Шипы дна, правой и левой стенки устанавливаются в пазы задней стенки.



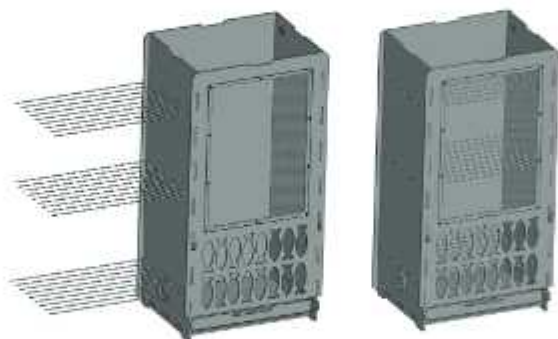
3. Аналогично задней стенке устанавливается передняя стенка с оргстеклом.



4. Далее устанавливается поддон на дно шкафа.



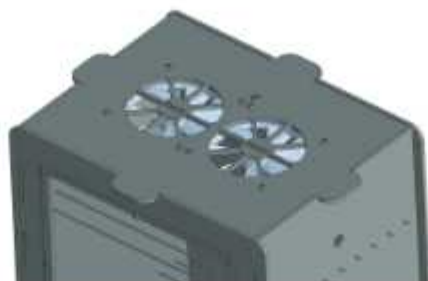
5. Далее устанавливаются нержавеющие прутья в боковые отверстия стенок шкафа. На этом этапе на прутья нанизывается или просто накладывается приготавливаемый продукт (мясо, рыба, грибы, овощи, фрукты, пастила, травы, чай и пр.).



6. Далее устанавливается крышка с вентиляторами.

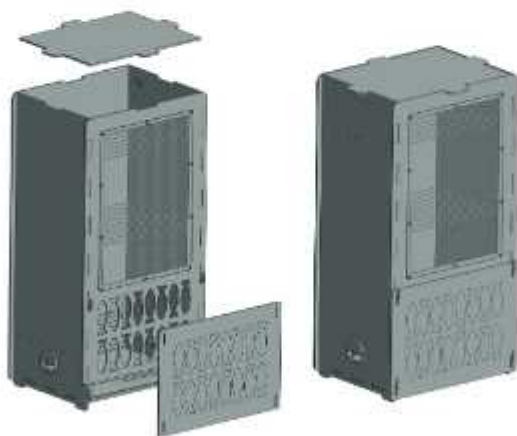


7. Сверху на крышке располагается разъем для подключения внешнего адаптера 12 В. При включении адаптера вентиляторы сразу начинают работать.



## Сушильный шкаф как ёмкость для копчения

Дополнительно данное изделие можно использовать в качестве емкости для холодного копчения. Для этого необходимо убрать верхнюю крышку вентилятора, установить вместо нее крышку без отверстий. Отверстия в нижней части шкафа закрываются с помощью специальной заслонки, которая устанавливается на крючки.



Для подачи дыма в верхней части правой боковой стенки предусмотрено круглое отверстие диаметром 16 мм. На левой стенке в нижней части располагается регулируемая заслонка для выхода дыма, она предназначена для регулирования плотности дыма внутри емкости шкафа.



Отверстие для подачи дыма



Регулируемая заслонка



Помните! При использовании шкафа в качестве емкости для копчения запах дыма будет накапливаться в материале изделия и в последующем может передаваться всем продуктам, которые будут готовиться в сушильном шкафу.

## Меры предосторожности

1. При эксплуатации сушильного шкафа необходимо соблюдать технику пожарной безопасности! Материал, из которого изготовлено изделие, является горючим!
2. При включении изделия в сеть питания необходимо убедиться в исправности электрической сети.
3. Не оставляйте изделие подолгу в работе без присмотра.
4. Не рекомендуется эксплуатировать изделие в домашних условиях, а также в плохо вентилируемом помещении.

## Уход и хранение

1. В процессе очистки шкафа необходимо следить, чтобы изделие сильно не намокало, не рекомендуется применять абразивные моющие средства или растворители. Пыль и грязь удаляются сухой мягкой тряпкой, а в стыках — мягкой щеткой.
2. После каждого использования и очищения необходимо проводить сушку изделия.
3. Хранить изделие в сухом проветриваемом помещении при относительной влажности воздуха не выше 60%.



## Гарантийный талон

**Наименование товара:** Деревянный сушильный шкаф Hanhi

**Гарантийный срок:** 1 месяц. Действует со дня продажи при соблюдении потребителем условий транспортирования, хранения, монтажа и эксплуатации.

### 1. Условия гарантии:

Основанием для гарантийного обслуживания является гарантийный талон (с наименованием товара, печатью организации).

### 2. Нарушения условий гарантии:

Гарантия не распространяется на изделия, вышедшие из строя:

- по вине владельца вследствие нарушения условий эксплуатации и хранения;
- при наличии любых механических повреждений;
- в случае ремонта неуполномоченными лицами.

### 3. По вопросам гарантийного обслуживания обращаться:

1. В случае, если товар приобретен в розничном магазине, следует обратиться к продавцу данной точки продаж.
2. В случае приобретения товара через интернет-магазин оформить гарантийное заявление на сайте в разделе Гарантия/возврат товара или позвонить по телефону: 8 (495) 120-22-59.

«Продавец» обязан устранить неисправность. Если это невозможно, оборудование подлежит замене. Клиент вправе отказаться и вернуть денежные средства в течение 14 дней со дня получения товара. Ст. 25 Закона «О защите прав потребителей».

### При соблюдении:

1. Сохранен первоначальный внешний вид товара (товар не должен быть в употреблении).
2. Предоставлены документы, подтверждающие факт приобретения товара.

**Производитель:** ООО ТПК «Ханхи»

117556, г. Москва, ул. Болотниковская, д. 1, корп. 2, помещение 9

Фирма-продавец: \_\_\_\_\_

Дата продажи: «\_\_\_» \_\_\_\_\_ 20\_\_ г.

Штамп торгующей организации:

ООО ТПК «Ханхи»